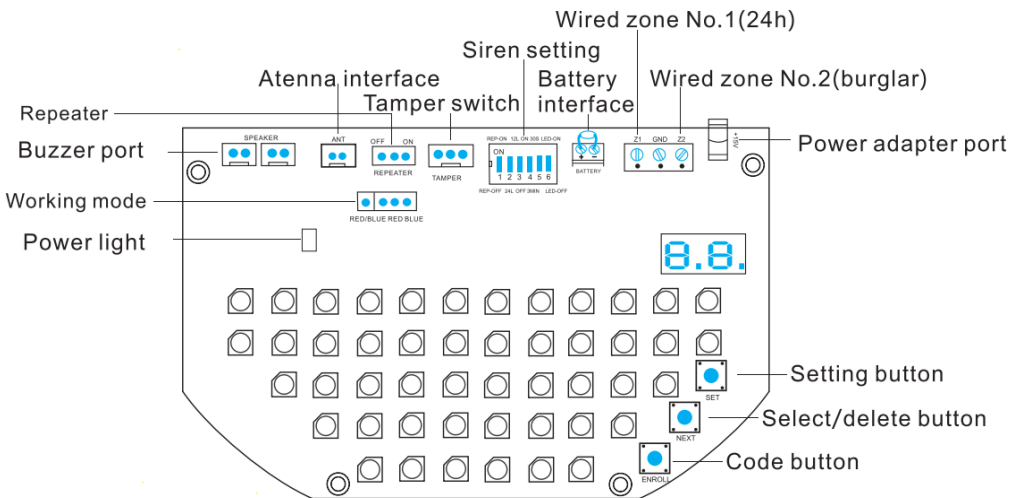


# HƯỚNG DẪN SỬ DỤNG CÒI GSK-70B/GSK-A70B

## I. TÍNH NĂNG CƠ BẢN:

- Tính năng Repeater: khuếch đại tín hiệu 32 thiết bị không dây (remote + cảm biến)
- Đèn báo nhấp nháy 5 màu (Đỏ/Xanh/Đỏ + Xanh)
- Thông báo khi chuyển trạng thái Arm/Disarm
- Hỗ trợ 8 remote + 32 cảm biến không dây
- Tích hợp 2 zone có dây (thường đóng): zone 1 – báo khẩn, zone 2 – báo trộm
- 2 cách kết nối với trung tâm: nhận mã tự động hoặc nhập mã bằng tay
- Sao chép mã còi
- Cảnh báo mất điện AC
- Âm báo động 120dB, đèn nhấp nháy.
- Nguồn dự phòng 12V/1.2A, thời gian chờ 24h.

## II. GIAO DIỆN:



### SIREN SETTING:

#### 1. Chuyển cảnh báo:

- **REP\_ON**: các cảnh báo như tamper, nguồn điện, báo động ... trên còi không dây sẽ chuyển tiếp đến trung tâm.
- **REP\_OFF**: tắt tính năng này.

2. **LED:**
  - **12L:** 12 LED nhấp nháy.
  - **24L:** 24 LED nhấp nháy.
3. **AC power:**
  - **ON:** báo động khi mất nguồn AC.
  - **OFF:** tắt tính năng.
4. **Kiểu âm báo:**
  - **1T:** 1 kiểu âm báo.
  - **6T:** 6 kiểu âm báo.
5. **Thời gian báo động:**
  - **30S:** 30 giây.
  - **3MIN:** 3 phút.
6. **LED báo trạng thái:**
  - **LED\_ON:** bật led báo trạng thái.
  - **LED\_OFF:** tắt led báo trạng thái.

• **LƯU Ý: SAU KHI CÀI ĐẶT XONG, TẮT NGUỒN MỞ LẠI ĐỂ LƯU CẤU HÌNH.**

### **III. CÀI ĐẶT:**

#### **1. CÀI ĐẶT REMOTE:**

##### **1.1. THÊM REMOTE:**

- Trong trạng thái bình thường, nhấn giữ nút “SET” 3s cho tới khi nghe tiếng “Di” và địa chỉ “E1” sáng, người dùng bắt đầu cài remote.
- E1 nhấp nháy tức là chưa cài, E1 sáng đứng là đã cài rồi.
- Nhấn “NEXT” để tới remote 2 (E2).
- Làm tương tự cho E3 – E8.

##### **1.2. XÓA REMOTE:**

- Tại vị trí remote muốn xóa, nhấn giữ “NEXT” 3 giây.

##### **1.3. THOÁT TRẠNG THÁI CÀI REMOTE:**

- Nhấn “SET” 2 lần để thoát.

#### **2. CÀI ĐẶT CẢM BIẾN:**

##### **2.1. THÊM CẢM BIẾN:**

- Trong trạng thái cài remote, nhấn “SET” 1 lần để vào cài đặt cảm biến.
- Địa chỉ “01” sáng, người dùng bắt đầu cài cảm biến.
- 01 nhấp nháy tức là chưa cài, 01 sáng đứng là đã cài rồi.
- Nhấn “NEXT” để tới cảm biến 2 (02).
- Làm tương tự 03 – 32.

##### **2.2. XÓA CẢM BIẾN:**

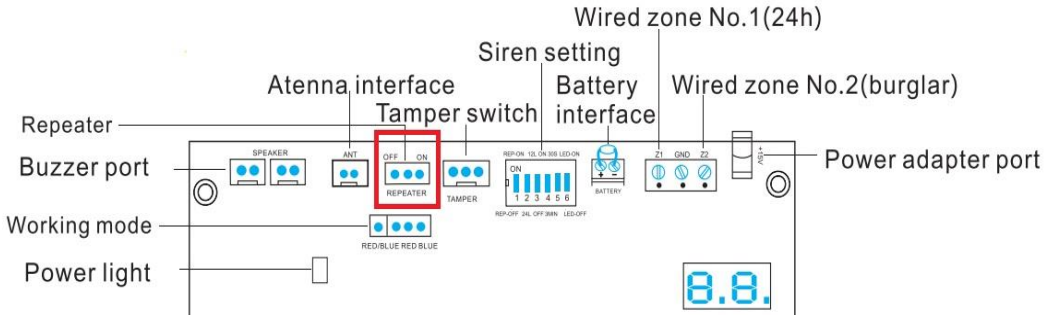
- Tại vị trí cảm biến muốn xóa, nhấn giữ “NEXT” 3 giây.

##### **2.3. THOÁT TRẠNG THÁI CÀI ĐẶT CẢM BIẾN:**

- Nhấn “SET” 1 lần để thoát.

### 3. TÍNH NĂNG REPEATER:

- Kích hoạt tính năng repeater trên còi.



### • LƯU Ý: SAU KHI CÀI ĐẶT XONG, TẮT NGUỒN MỞ LẠI ĐỂ LƯU CẤU HÌNH.

#### 3.1. THÊM THIẾT BỊ:

- Nhấn giữ “SET” + “NEXT” 3 giây, nghe tiếng “di” ngắn, địa chỉ “01” nhấp nháy → cài thiết bị 1.
- Nhấn “NEXT” di chuyển tới địa chỉ khác 02 – 32.

#### 3.2. XÓA THIẾT BỊ:

- Tới địa chỉ cần xóa, nhấn giữ “NEXT” 3 giây.

#### 3.3. THOÁT CÀI ĐẶT:

- Nhấn “SET” để thoát.

### 4. SAO CHÉP MÃ CÒI:

#### 4.1. SAO CHÉP MÃ:

- Nhấn giữ “ENROLL” + “NEXT” 3 giây, nghe “beep” ngắn, led sáng “b1” nhấp nháy.
- Sau đó nhấn giữ “ENROLL” và nhấn nhanh nút “ENROLL” của còi có mã cần sao chép. Nếu thành công thì led “b1” sáng đứng.

#### 4.2. XÓA MÃ ĐÃ SAO CHÉP (KHÔI PHỤC MÃ BAN ĐẦU):

- Nhấn giữ “ENROLL” + “NEXT” 3 giây vào lại trạng thái sao chép mã.
- Sau đó nhấn giữ “NEXT” 3 giây để xóa mã. Xóa thành công thì led “b1” nhấp nháy.

#### 4.3. THOÁT CÀI ĐẶT:

- Nhấn “SET” để thoát.

## 5. KHÔI PHỤC MẶC ĐỊNH:

- Tắt nguồn mở lại, ngay sau đó nhấn giữ “SET” + “ENROLL” cho đến khi nghe 2 tiếng “di”.

### • LƯU Ý: SAU KHI CÀI ĐẶT XONG, TẮT NGUỒN MỞ LẠI ĐỂ LƯU CẤU HÌNH.

#### ► Lưu ý:

- Nếu gặp khó khăn trong quá trình cài đặt, quý khách vui lòng liên hệ nhà cung cấp gần nhất để được tư vấn.
- Sản phẩm sẽ không được bảo hành nếu Quý khách hàng lập trình sai không theo hướng dẫn sử dụng.
- Chúc quý khách thành công.

-----//-----