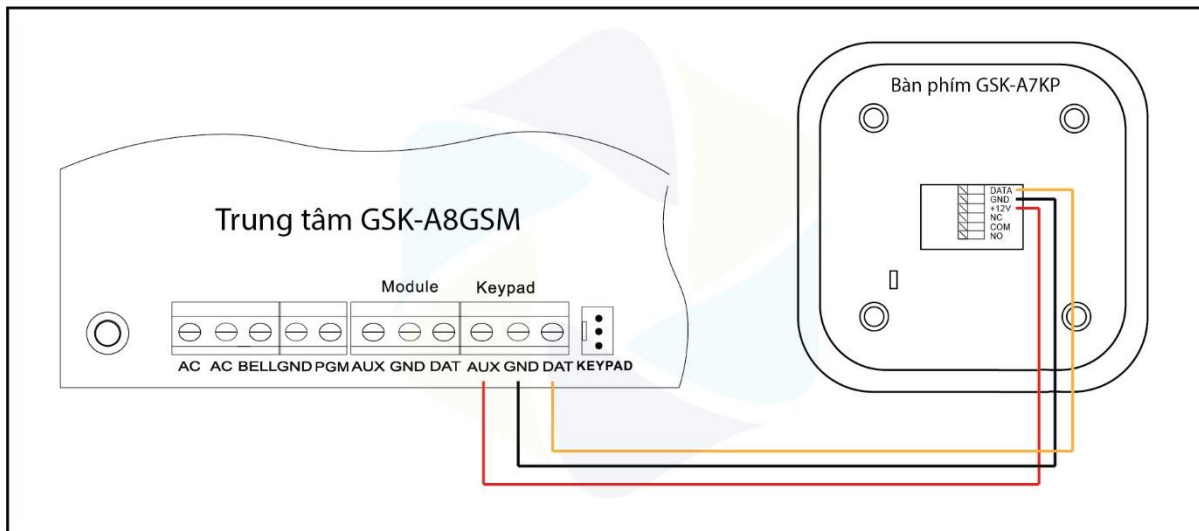


HƯỚNG DẪN ĐẦU DÂY BÀN PHÍM GSK-A7KP

1. SỬ DỤNG 1 BÀN PHÍM:

- Đầu dây theo sơ đồ và sử dụng.



2. SỬ DỤNG NHIỀU BÀN PHÍM (TỐI ĐA 4 BÀN PHÍM):

- B1: kết nối từng bàn phím với trung tâm và lập trình lại địa chỉ cho bàn phím

Nhập [888888] + [4] + [OK] → chọn tới mục Address (mặc định là 01) → nhấn [OK] để thay đổi địa chỉ → nhấn [BACK] (mũi tên quay lại) để thoát ra ngoài.

- B2: kết nối song song tất cả bàn phím với trung tâm theo sơ đồ và sử dụng.

