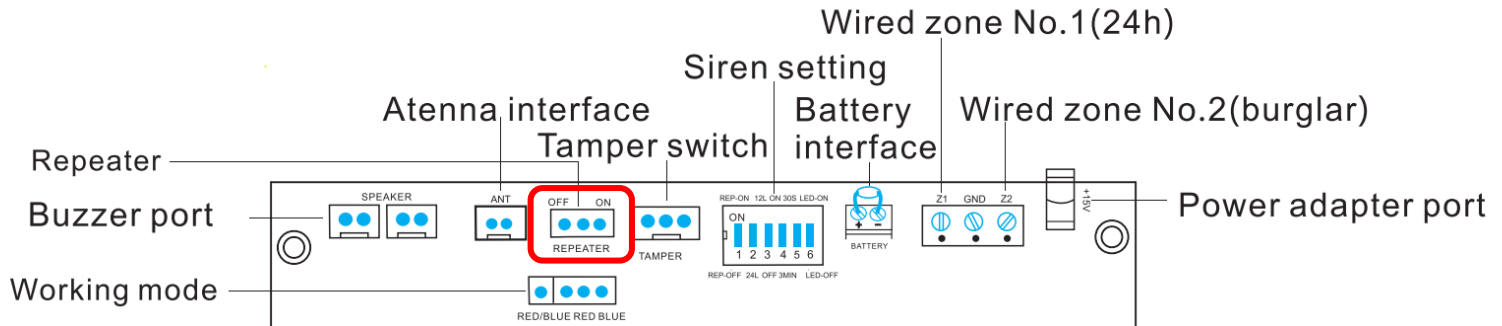


CÁCH CÀI ĐẶT TÍNH NĂNG KHUẾCH ĐẠI CHO CÒI GSK-70B

* Còi GSK-70B ngoài tính năng còi hú thông thường còn có tính năng khuếch đại sóng cho 32 thiết bị không dây (bao gồm remote và cảm biến)

- CÁCH CÀI ĐẶT:

- B1: Kích hoạt tính năng khuếch đại trên còi bằng cách cắm Jum Repeater sang ON. Tắt nguồn mở lại để lưu cấu hình.



- B1: Thêm thiết bị cần khuếch đại:
 - Nhấn giữ “SET” + “NEXT” 3 giây, nghe tiếng “di” ngắn, địa chỉ “01” nhấp nháy → kích hoạt thiết bị
 - 1. Đèn sáng đứng tức là đã cài thành công.
 - Nhấn “NEXT” di chuyển tới địa chỉ khác 02 – 32.
 - Để xóa thiết bị, di chuyển tới vị trí cần xóa → nhấn giữ NEXT 3 giây.
 - Nhấn SET để thoát cài đặt.
 - Tắt nguồn mở lại để lưu cấu hình.

